

## Box Builder

Image: Boxbuilder.php?portL=10&portdia=8&ports=1&units=1&unitdi

### Ind Data :

Topdybde :	<input type="text"/>	cm
Bund dybde :	<input type="text"/>	cm
Bredde :	<input type="text"/>	cm
Højde :	<input type="text"/>	cm
Trætykkelse :	<input type="text"/>	mm
Antal enheder :	<input type="text"/>	stk
Enhed diameter :	<input type="text"/>	mm
Antal porte :	<input type="text"/>	stk
Port længder :	<input type="text"/>	cm
Port diameter :	<input type="text"/>	mm

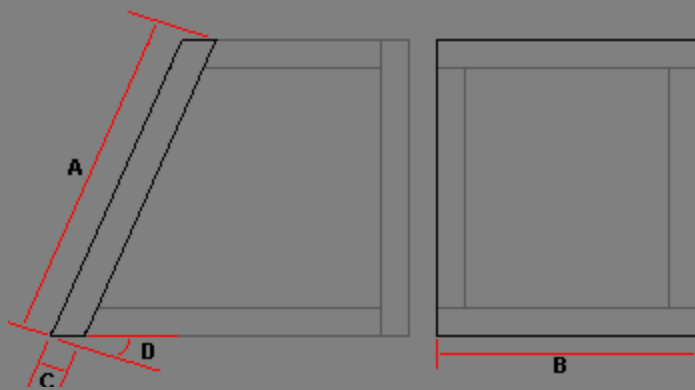
### Ud Data :

Invendig volumen :	<input type="text"/>
Bagside vinkel :	<input type="text"/>
Skærings vinkel :	<input type="text"/>

Find volumen

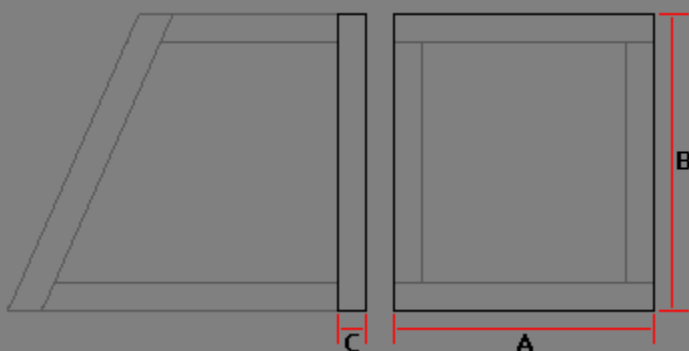
Find plader.

Bagplade :



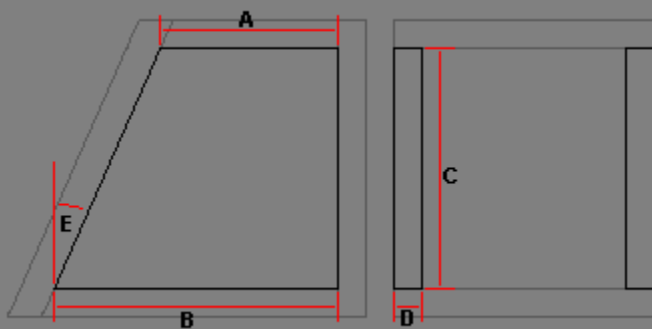
Bagplade højde (A)  
 Bagplade bredde (B)  
 Trætykkelse (C)  
 Skærevinkel (D)

**Frontplade :**



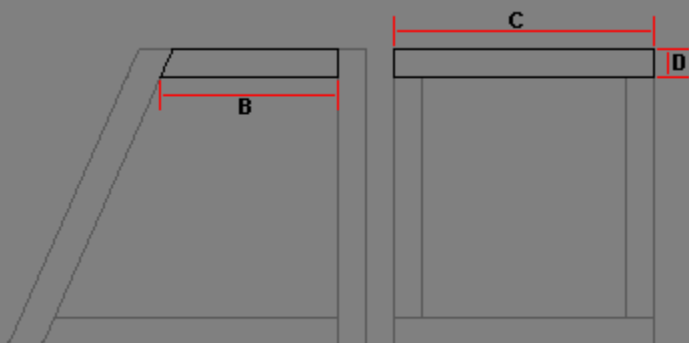
Bredde (A)  
 Højde (B)  
 Trætykkelse (C)

**Sideplade :**



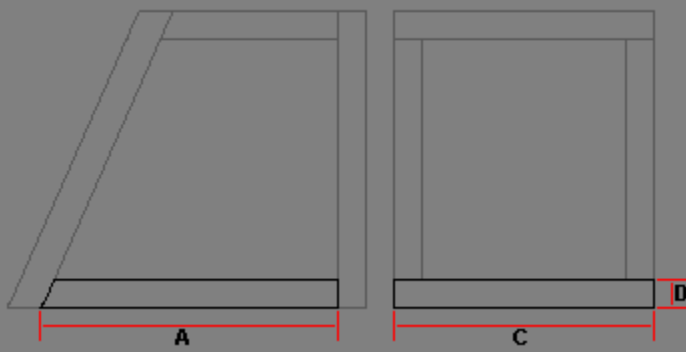
Topdybde (A)  
 Bunderdybde (B)  
 Højde (C)  
 Trætykkelse (D)  
 Skærevinkel (E)

**Topplade :**



Dybde i bund (B)  
 Bredde (C)  
 Trætykkelse (D)  
 Skærevinkel

## Bundplade :



Bund dybde (A)  
Bredde (C)  
Trætykkelse (D)  
Skærevinkel